

Magistar Combi DS Kombiugn 8 GN 1/1 - Elektrisk

Produkt # _____

Modell # _____

Namn # _____

SIS # _____

AIA # _____



218802 (ZCOE101B2A2) Kombiugn. Magistar DS. Elektrisk. Digital panel. 8 GN 1/1 - 85 mm delning. Programmerbar, automatisk rengöring, handdusch ingår.

Kort specifikation

Pos.

- Kombiugn MagiStar DS med digital panel.
- Inbyggd ånggenerator med Lambdasensor som ger precision i realtidsmätning.
 - AirFlow luftdistributionssystem för maximal prestanda med 5 nivåer.
 - HP Automatisk rengöring: Automatisk och inbyggt självrensningssystem. 5 automatiska program och hållbara funktioner för att spara energi, vatten och kem.
 - Driftslägen: Program (spara och dela upp till 1000 recept); Manuell (ång-, kombi- och konvektionsprogram); EcoDelta; Återuppvärmning
 - Automatisk backup-läge för att undvika driftstopp.
 - USB-port för att ladda ner HACCP-data, program och inställningar. Connectivity redo.
 - Kärtermometer med en mätpunkt.
 - Dubbel glassdörr med LED-lampor.
 - Konstruktion av rostfritt stål.
 - Levereras med 1 gejderstege GN 1/1, delning 85 mm.

Huvudfunktioner

- Inbyggd ånggenerator.
- Exakt och reell luftfuktighetskontroll med Lambdasensor för konsekventa resultat, oavsett mängd råvaror.
- Varmluft (max 300°C): Perfekt vid tillagning med låg fuktighet.
- Kombi (max 300°C): kombinerar varmluft och ånga, accelererar tillagningen och reducerar viktminskningen.
- Ånga (100°C): Rotgrönsaker och ris.
Lågtempererad ånga (25-99°C): Perfekt för sous-vide och återuppvärmning.
Överhettad ånga (100-130°C): Frysta grönsaker.
- EcoDelta: kärntemperaturstyrd tillagning.
- Förinställt program för regenerering, perfekt för bankett och återuppvärmning av bleck.
- Program: Spara och dela dina program via USB. 100 program i upp till 4 tillagningsfaser kan lagras i ugnens minne.
- Fläkt med variabel hastighet och motorbroms (5 hastighetsnivåer).
- Kärtermometer med en sensor för att mäta innertemperatur medföljer.
- Automatisk förvärmning och snabbnedkylning.
- Back up-funktion som automatiskt aktiveras om ett fel uppstår.
- AirFlow luftdistributionssystem för maximal prestanda med jämn tillagning och temperaturkontroll. Detta tack vare en speciell utformning av ugnsutrymmet, fläkten med variabel hastighet och ventilation.
- HP Automatic Cleaning: Ett automatiskt och inbyggt självrensningssystem med integrerad avkalkning av ånggeneratorn.
- Förberedd för integrerad fettavskiljning (anpassat stativ finns som tillbehör).
- 2 alternativ för kem: fast, flytande (kräver extra tillbehör).
- Kapacitet: 8 GN 1/1.
- Optiflow är ett intelligent luftcirkulationssystem som anpassar luftflödet för bästa kylresultat och jämn temperatur, vilket även ökar energibesparingarna.

Konstruktion

- Dörr med dubbla termoglas. Invändigt glas med gångjärn för enkel rengöring.
- Hygieniskt ugnsutrymme utan skarvar och med rundade hörn för högsta hygienstandard.
- Konstruerad i 304 AISI rostfritt stål.
- Servicevänlig kontrollpanel med åtkomst framifrån.
- Kapslingsklass IPX5, för enkel rengöring.
- Levereras med gejderstege 5 GN 1/1, delning 85 mm.
- Integrerad utdragbar handdusch.
- Integrerat dörrskydd för att undvika ång- och värmespridning från dörren, när roll in inte används.

Användargränssnitt & Datahantering

- Digitalt gränssnitt med LED-bakgrundsbelysningsknappar med guidat urval.
- USB-port för uppdateringar och sous-vide termometer



Magistar Combi DS Kombiugn 8 GN 1/1 - Elektrisk

(tillbehör).

- Förberedd för Connectivity (extra tillbehör.)

Hållbarhet

- Möjligt att köra ugnen på halv effekt.

Medföljande tillbehör

- 1 av Gejderstegar 8 GN 1/1, PNC 922741 delning 85 mm

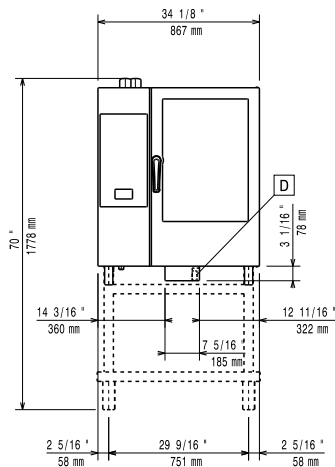
Övriga Tillbehör



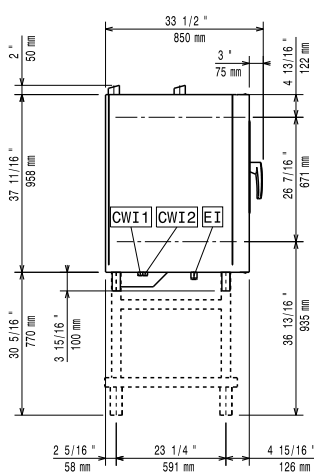
Företaget förbehåller sig rätten att göra ändringar i de produkter utan föregående meddelande.

**Magistar Combi DS
Kombiugn 8 GN 1/1 - Elektrisk**

Front

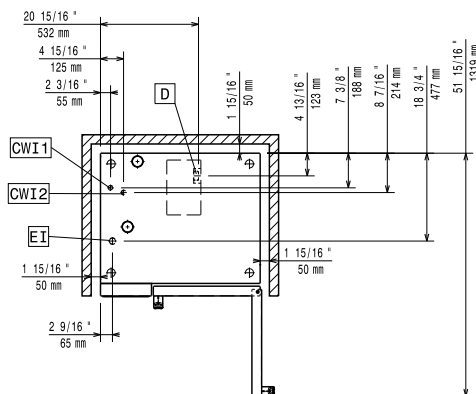


Sida



- C-** = Kallvatten
- WI-1** = Elektrisk anslutning
- C-** = Kallvatten 2
- WI-2**
- D** = Avlopp
- DO** = Overflow dräneringsrör

Topp



Elektricitet

Circuit breaker required

Spänning:	380-415 V/3N ph/50-60 Hz
Effekt, max:	20.3 kW
Anslutningseffekt:	19 kW

Vatten

Max vatten inlopp temp:	30 °C
Vattenintag "FCW" anslutning:	3/4"
Tryck:	1-6 bar
Klorider:	<45 ppm
Ledningsförmåga:	>50 µS/cm
Avlopp "D":	50mm

Electrolux Professional recommends the use of treated water, based on testing of specific water conditions.

Please refer to user manual for detailed water quality information.

Installation

Clearance:	Clearance: 5 cm rear and right hand sides.
Suggested clearance for service access:	50 cm left hand side.

Kapacitet

GN:	8 (GN 1/1)
Max kapacitet:	50 kg

Viktig information

Gångjärn:	Höger sida
Yttermått, bredd	867 mm
Yttermått, djup	775 mm
Yttermått, höjd	1058 mm
Vikt	141 kg
Nettovikt:	141 kg
Fraktvikt:	159 kg
Fraktvolym:	1.11 m ³